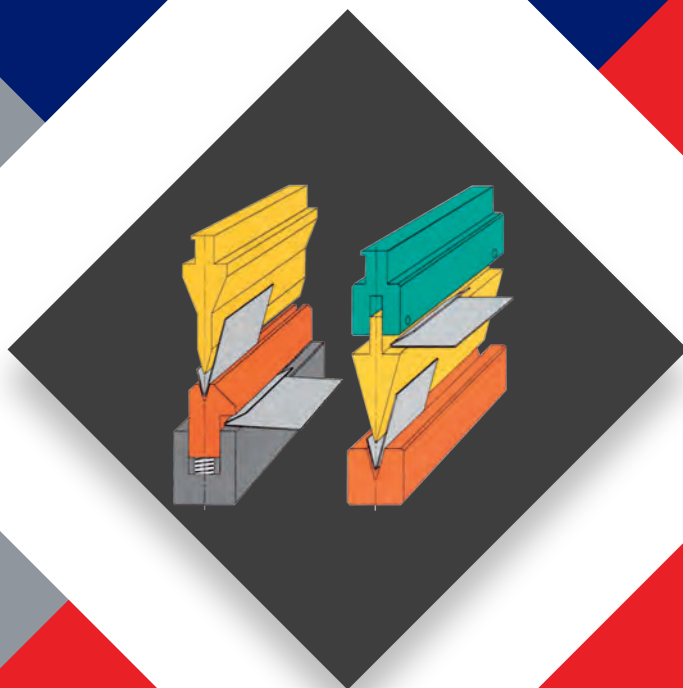




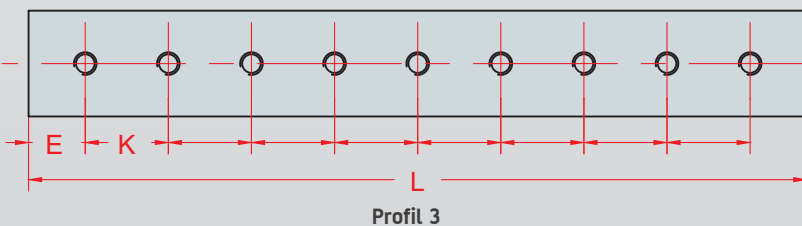
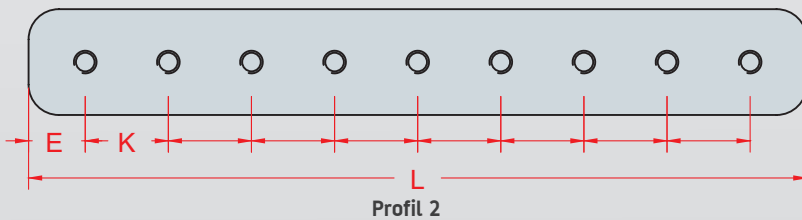
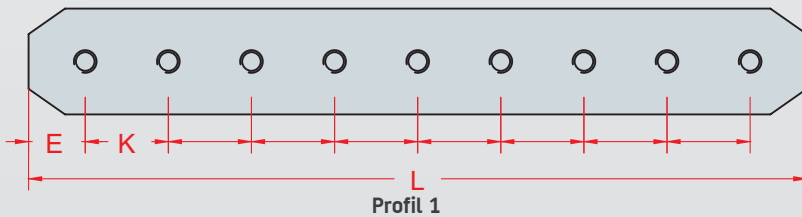
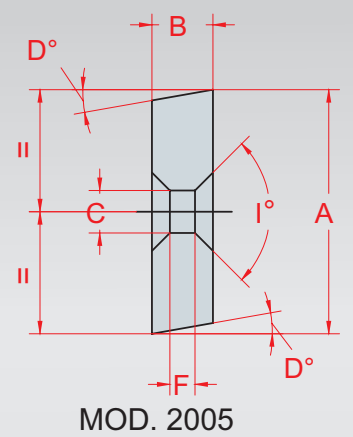
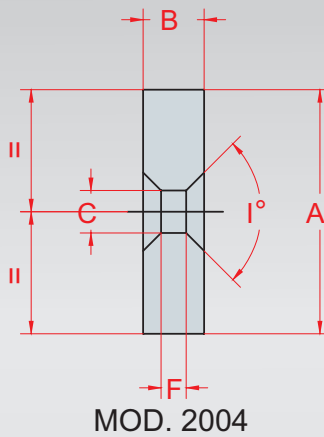
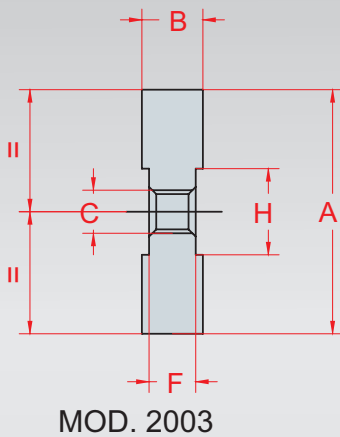
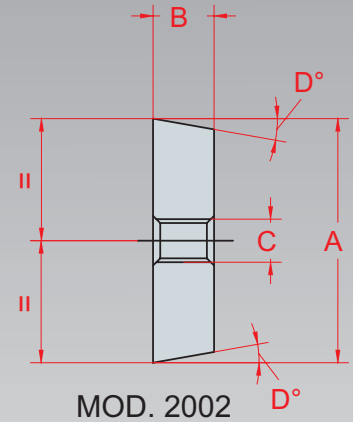
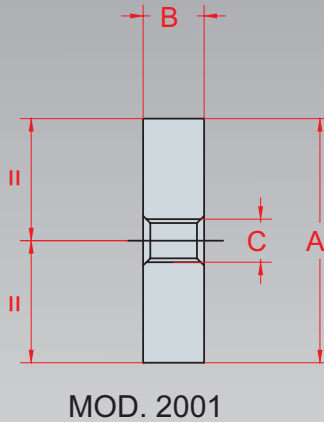
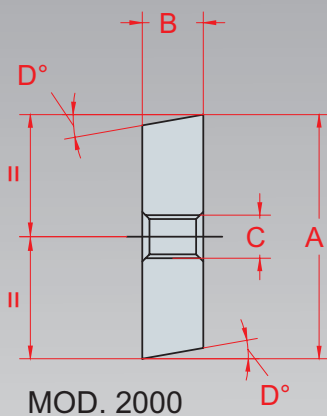
REMO OUTILLAGES - 1979



Lames de cisaille

Fabrication de lame cisaille toutes marques

AMADA, PROMECAM, COLLY-BOMBLED, HACO, LVD, MVD, etc...



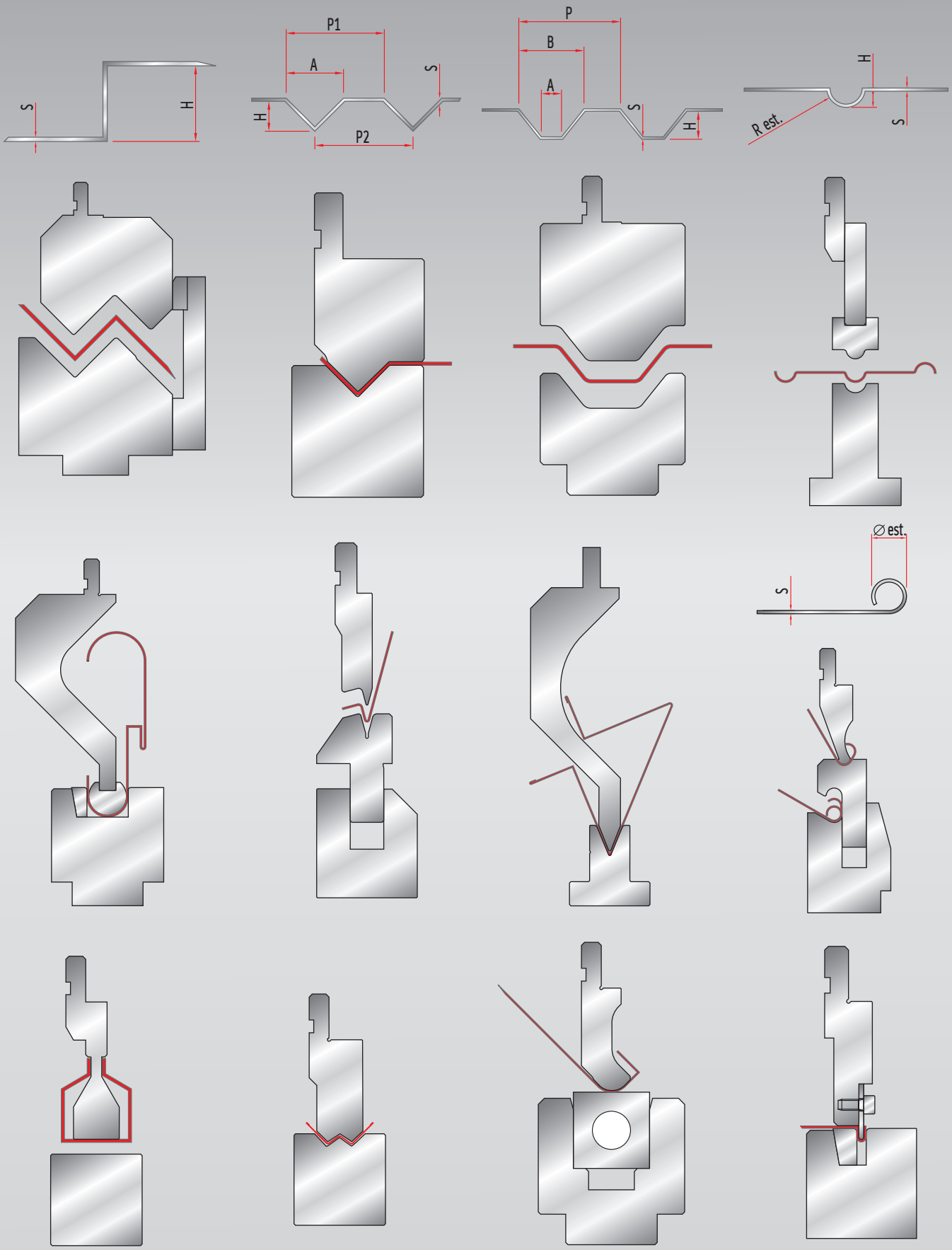
Nos lames de cisaille sont fabriquées en **acier haute qualité** et adaptées selon la nature de l'acier et l'épaisseur.

Faites nous parvenir vos demandes à contact@remo.fr en inscrivant les dimensions selon les schémas.

Nature de la tôle :

Épaisseur à cisailer :

Le pliage sous toutes ses formes

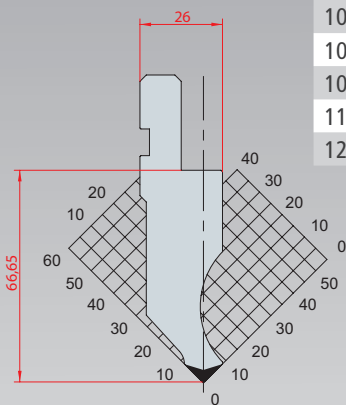


Lames de pliage

Standard « AMADA »

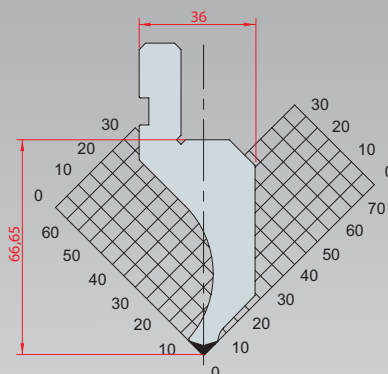
90° - 88° - 85°

Réf.	A	R	H	Ton./M
1010	90°	0,80	66,65	100
1011	88°	0,80	66,65	100
1012	88°	3,00	65,50	100
1064	90°	0,25	66,60	100
1065	88°	0,25	66,60	100
1177	85°	3,00	65,50	100
1260	85°	0,80	66,60	100



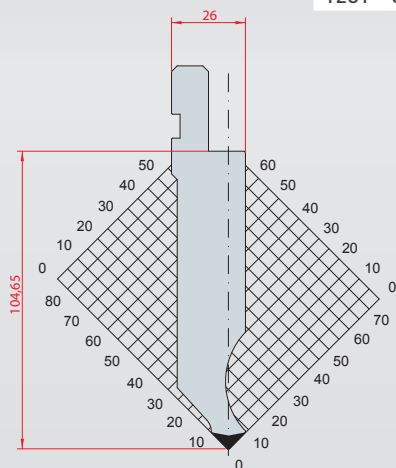
88°

Réf.	A	R	H	Ton./M
1081	88°	0,80	104,65	100



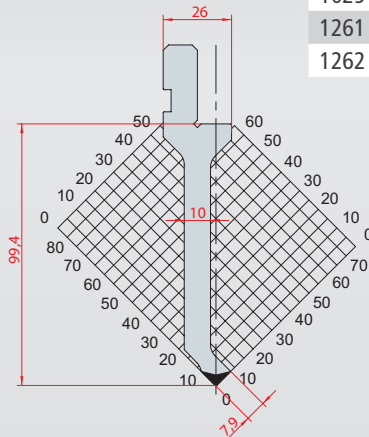
88° - 85°

Réf.	A	R	H	Ton./M
1063	88°	0,80	104,65	100
1281	85°	0,80	104,65	100



90° - 88°

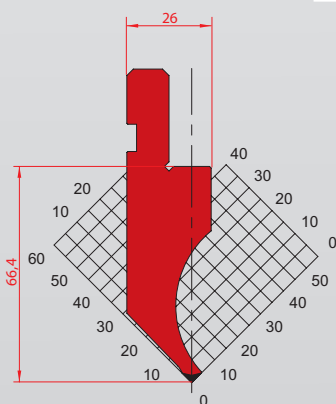
Réf.	A	R	H	Ton./M
1028	90°	0,60	99,40	50
1029	88°	0,60	99,40	50
1261	90°	0,25	99,35	50
1262	88°	0,25	99,35	50



90° - 88°

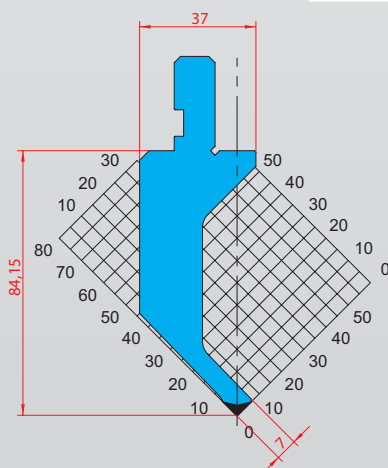
Réf.	A	R	H	Ton./M
1048	90°	0,60	66,4	35
1049	88°	0,60	66,4	35

Traité à cœur



90° - 88°

Réf.	A	R	H	Ton./M
1019	90°	0,60	84,15	20
1020	88°	0,60	84,15	20

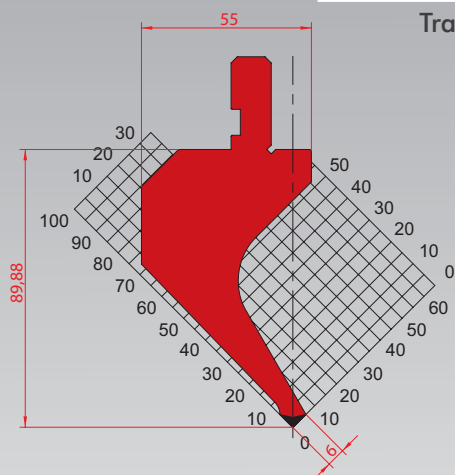


Standard « AMADA »

90° - 88°

Réf.	A	R	H	Ton./M
1176	90°	0,25	89,88	50
1175	88°	0,80	89,65	50

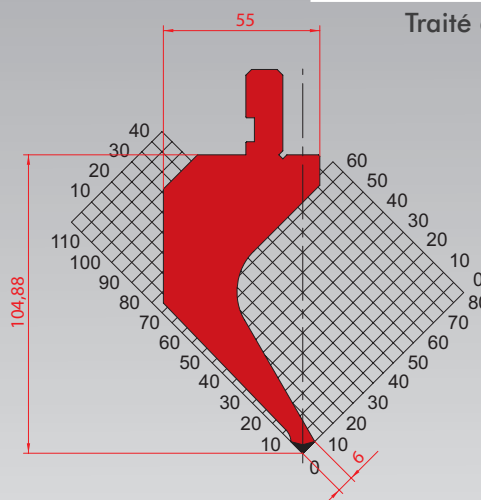
Traité à cœur



90° - 88°

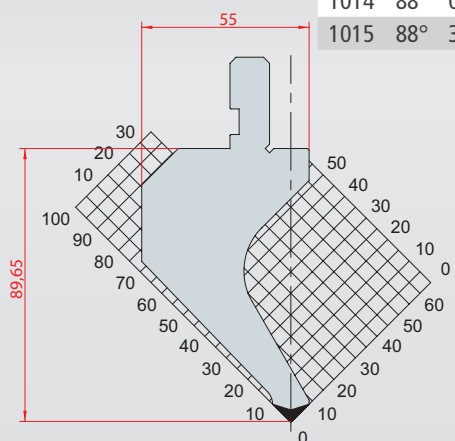
Réf.	A	R	H	Ton./M
1174	90°	0,25	104,88	50
1173	88°	0,80	104,65	50

Traité à cœur



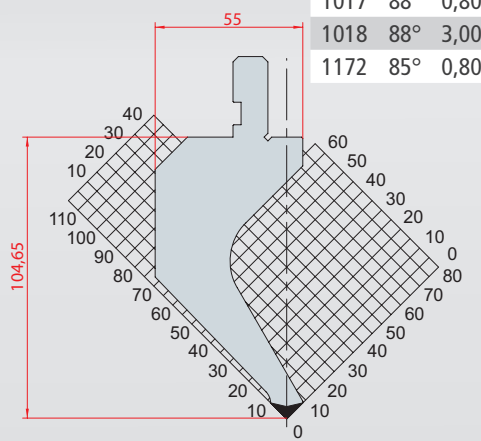
90° - 88°

Réf.	A	R	H	Ton./M
1013	90°	0,80	89,65	60
1014	88°	0,80	89,65	60
1015	88°	3,00	88,50	60



90° - 88° - 85°

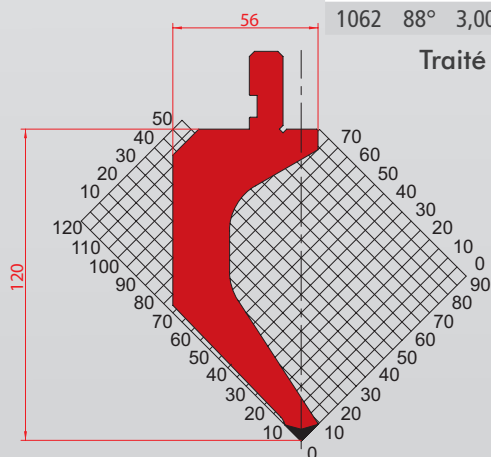
Réf.	A	R	H	Ton./M
1016	90°	0,80	104,65	50
1017	88°	0,80	104,65	50
1018	88°	3,00	103,50	50
1172	85°	0,80	104,60	50



90° - 88°

Réf.	A	R	H	Ton./M
1060	90°	0,80	120	50
1061	88°	0,80	120	50
1062	88°	3,00	119	50

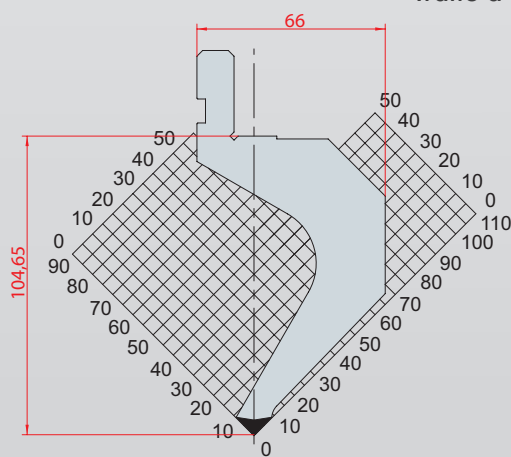
Traité à cœur



90° - 88°

Réf.	A	R	H	Ton./M
1082	88°	0,25	104,88	50

Traité à cœur

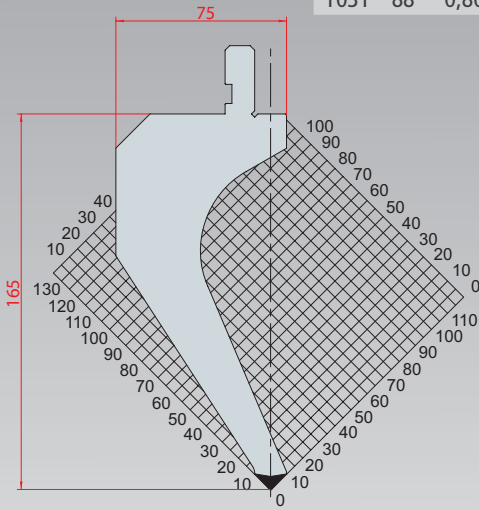


Lames de pliage

Standard « AMADA »

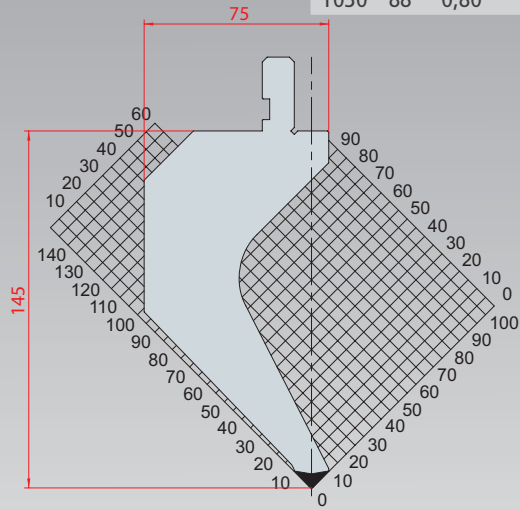
88°

Réf.	A	R	H	Ton./M
1031	88°	0,80	165	60



88°

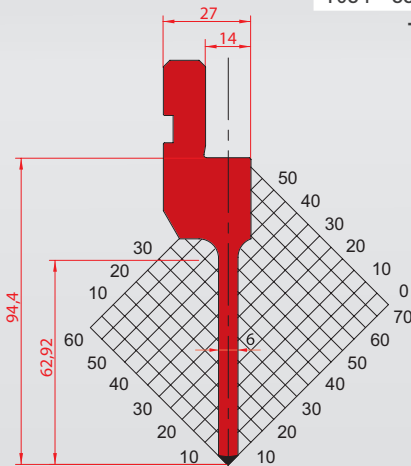
Réf.	A	R	H	Ton./M
1030	88°	0,80	145	80



90° - 88°

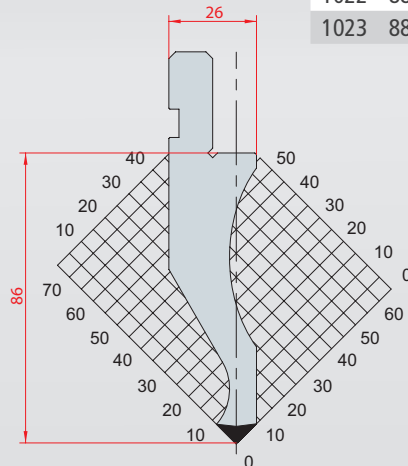
Réf.	A	R	H	Ton./M
1083	90°	0,60	94,4	50
1084	88°	0,60	94,4	50

Traité à cœur



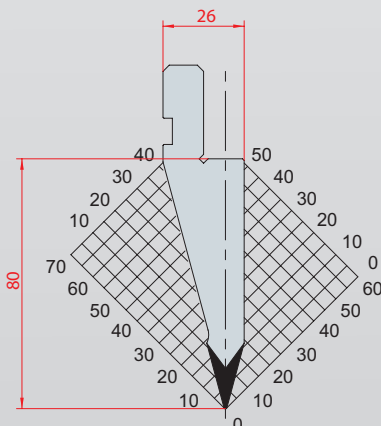
90° - 88°

Réf.	A	R	H	Ton./M
1021	90°	0,80	86,00	100
1022	88°	0,80	86,00	100
1023	88°	3,00	84,85	100



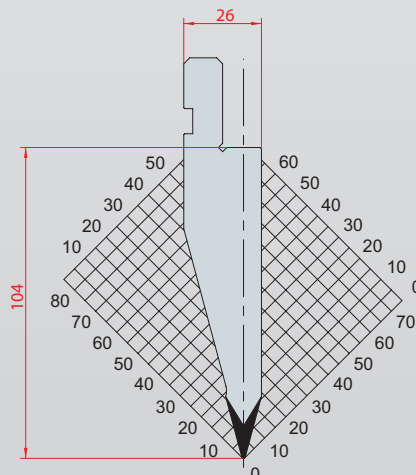
30°

Réf.	A	R	H	Ton./M
1056	30°	0,50	80	100
1057	30°	3,00	80	100



30°

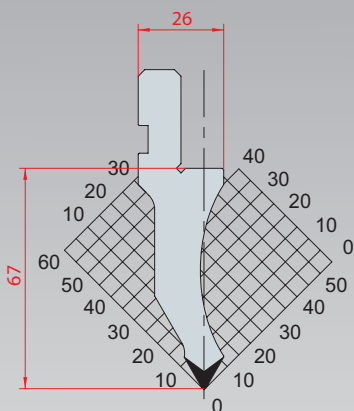
Réf.	A	R	H	Ton./M
1193	30°	0,60	104	100



Standard « AMADA »

60°

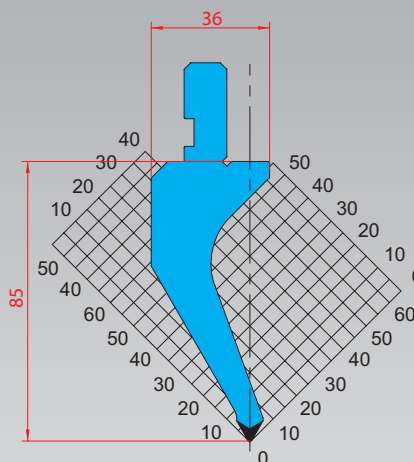
Réf.	A	R	H	Ton./M
1026	60°	0,80	67	80
1027	60°	2,00	67	80



60°

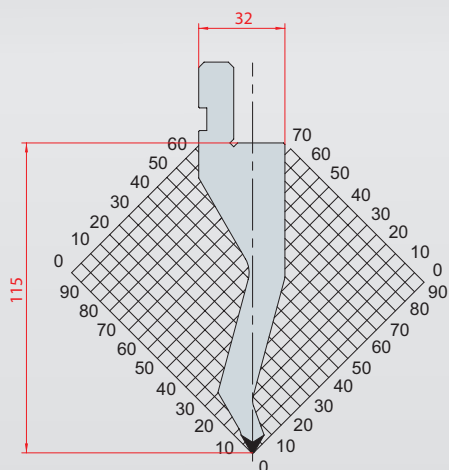
Réf.	A	R	H	Ton./M
1162	60°	0,80	85	40

Traité à cœur



60°

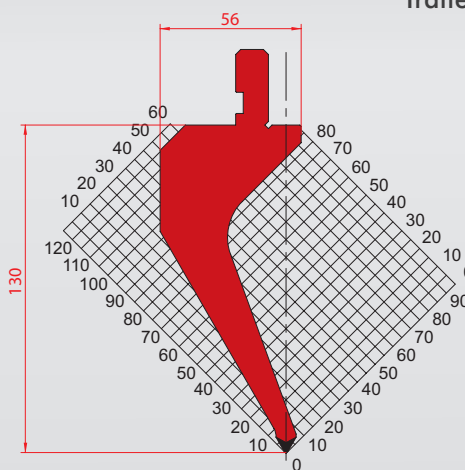
Réf.	A	R	H	Ton./M
1191	60°	0,80	115	60



60°

Réf.	A	R	H	Ton./M
1163	60°	0,80	130	40

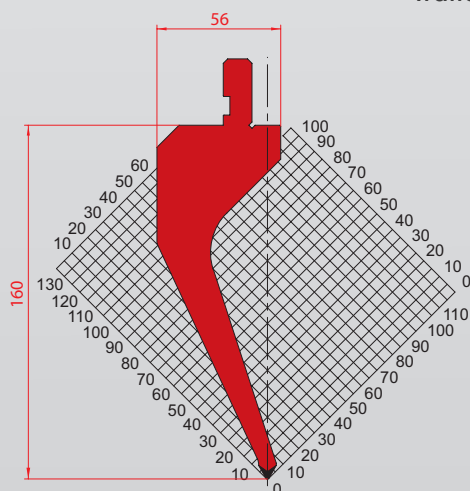
Traité à cœur



60°

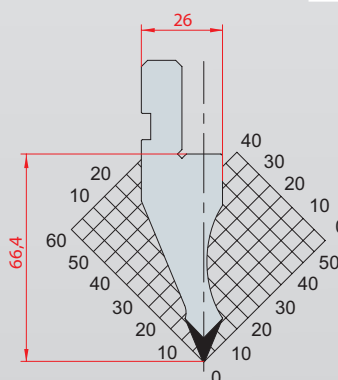
Réf.	A	R	H	Ton./M
1190	60°	0,80	160	40

Traité à cœur



45°

Réf.	A	R	H	Ton./M
1024	45°	0,50	66,4	80
1025	45°	1,50	65,2	80

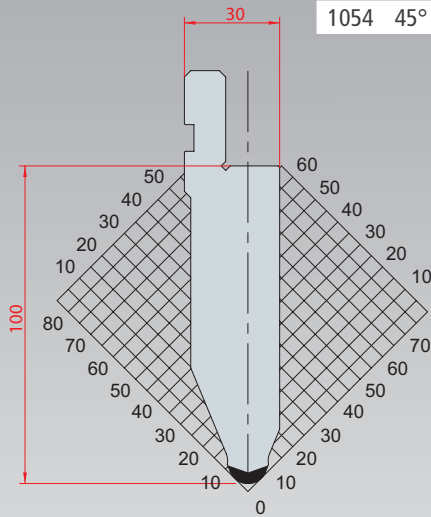


Lames de pliage

Standard « AMADA »

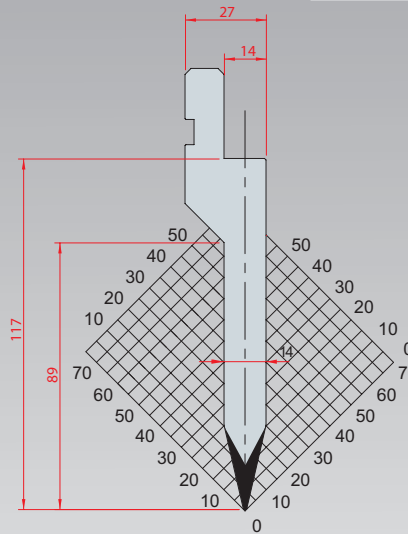
45°

Réf.	A	R	H	Ton./M
1053	45°	6,00	100	100
1054	45°	6,00	50	100



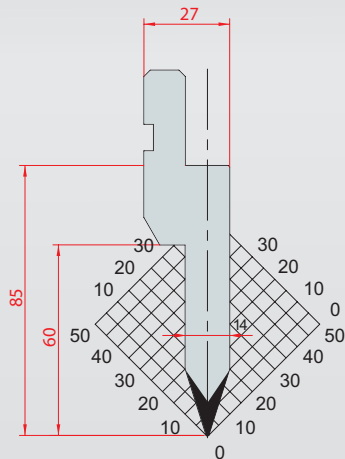
26°

Réf.	A	R	H	Ton./M
1033	26°	1,00	117	100



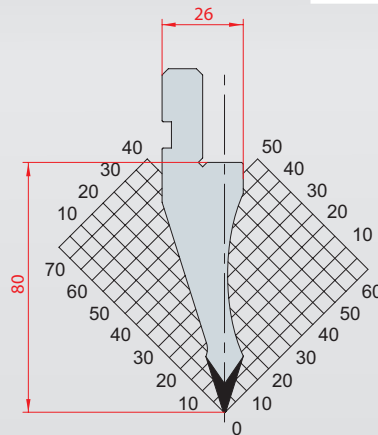
35°

Réf.	A	R	H	Ton./M
1034	35°	0,80	85	100



35°

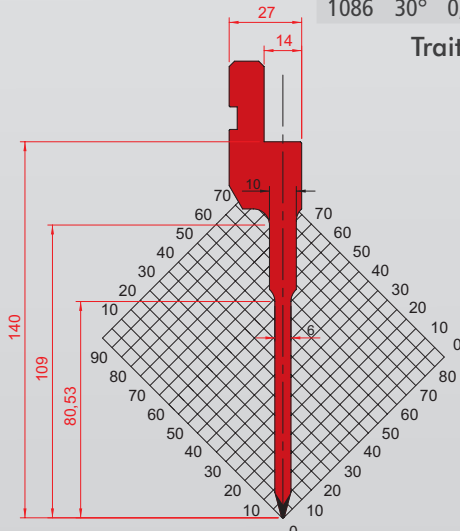
Réf.	A	R	H	Ton./M
1035	35°	0,50	80	70
1047	35°	0,80	90	70



30°

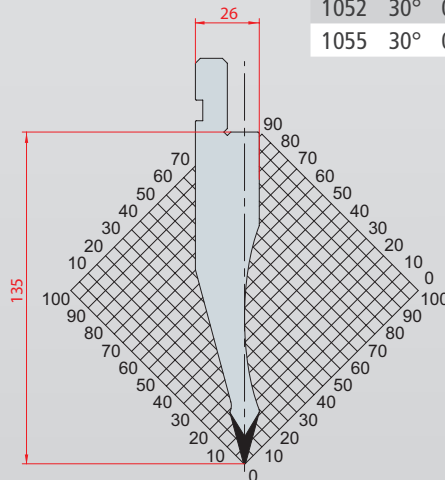
Réf.	A	R	H	Ton./M
1086	30°	0,60	140	100

Traité à cœur

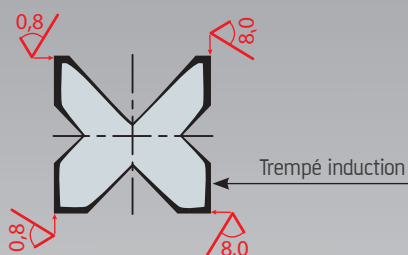


30°

Réf.	A	R	H	Ton./M
1052	30°	0,50	135	50
1055	30°	0,50	105	50

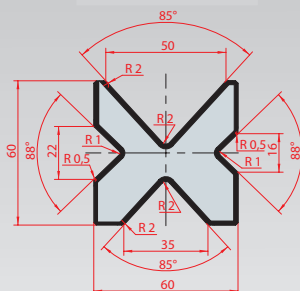


Standard « AMADA » matrice 1V



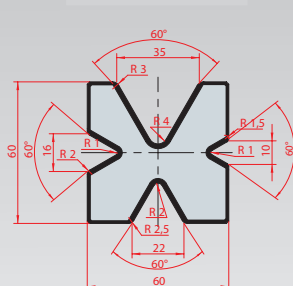
85° - 88°

Réf.	T/M
2030	80

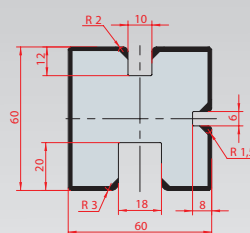


60°

Réf.	T/M
2034	60

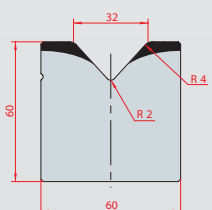


Réf.	T/M
2031	100



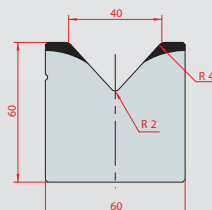
85°

Réf.	T/M
2020	100



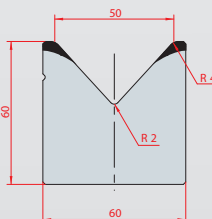
85°

Réf.	T/M
2021	100



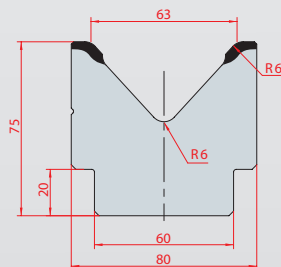
85°

Réf.	T/M
2022	80



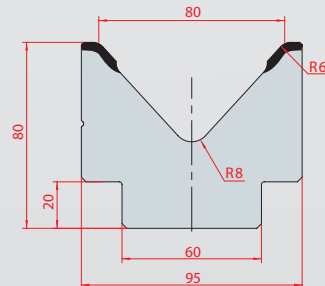
85°

Réf.	T/M
2023	100



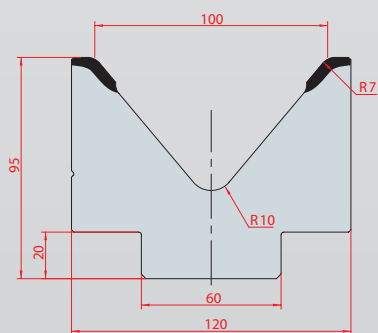
85°

Réf.	T/M
2024	100



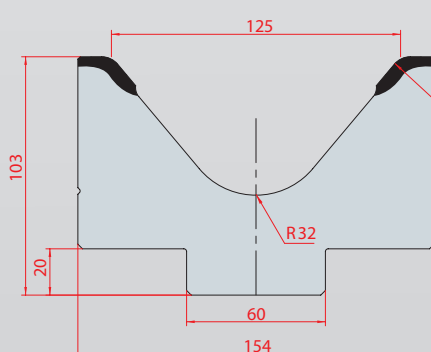
80°

Réf.	T/M
2025	120



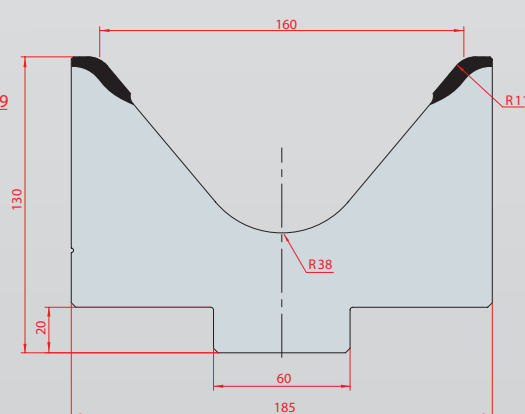
80°

Réf.	T/M
2026	100



80°

Réf.	T/M
2027	100

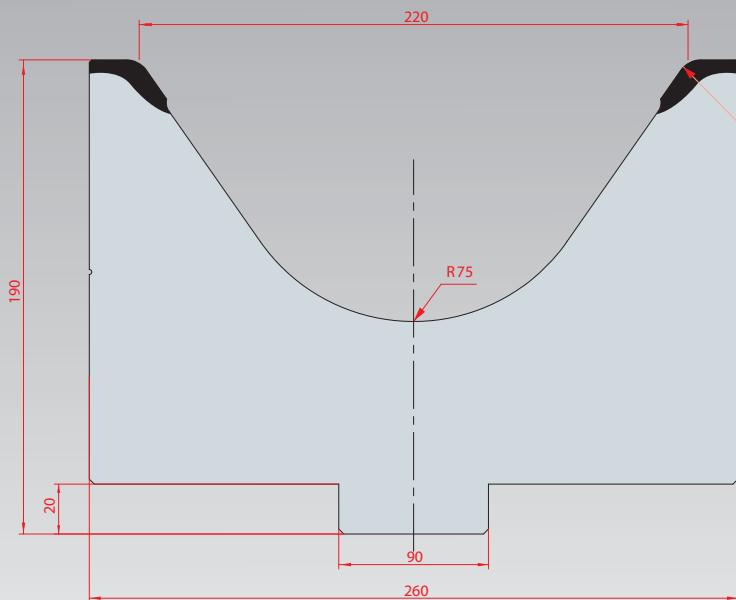


Lames de pliage

Standard « AMADA » matrice 1V

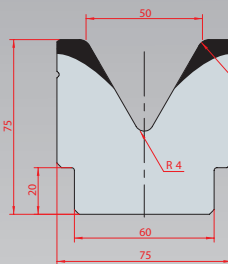
70°

Réf.	T/M
7290	200



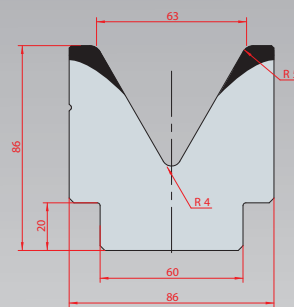
60°

Réf.	T/M
2082	100



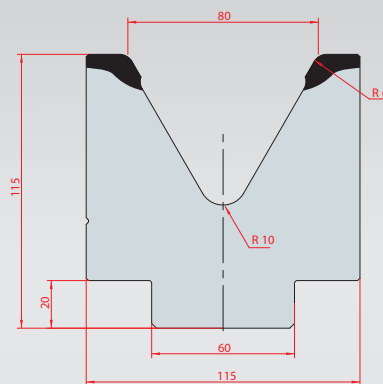
60°

Réf.	T/M
2083	100



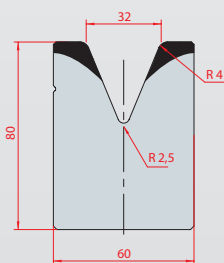
60°

Réf.	T/M
2089	100



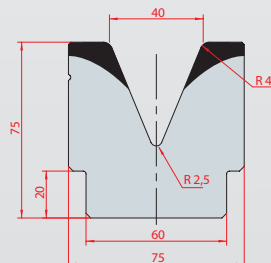
45°

Réf.	T/M
2088	100



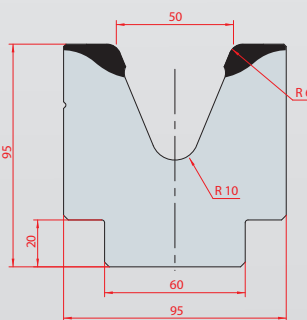
45°

Réf.	T/M
2081	100



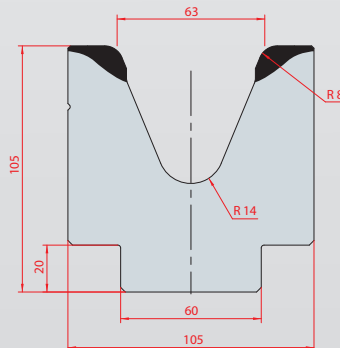
45°

Réf.	T/M
2118	100



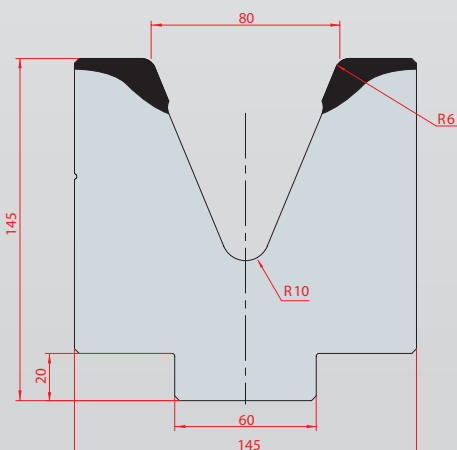
45°

Réf.	T/M
2117	100



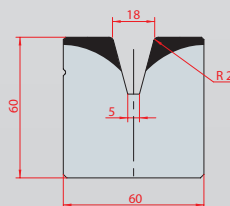
45°

Réf.	T/M
2084	100



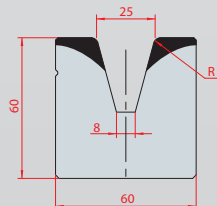
30°

Réf.	T/M
2086	100



30°

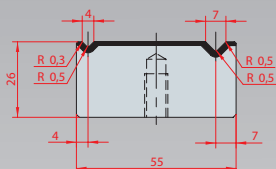
Réf.	T/M
2087	100



Standard « AMADA » matrice 2V

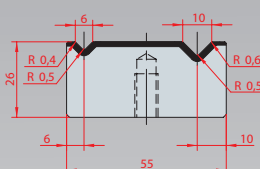
90°

Réf.	T/M
2010	100



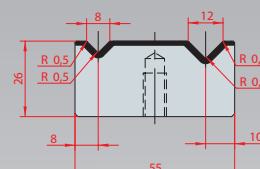
90°

Réf.	T/M
2011	100



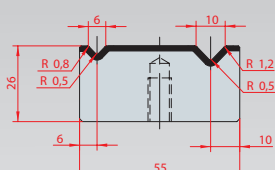
90°

Réf.	T/M
2012	100



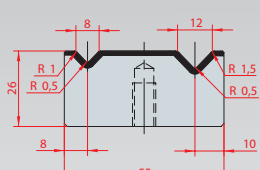
88°

Réf.	T/M
2046	100



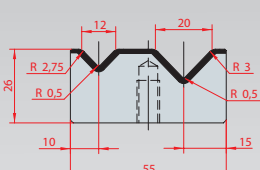
88°

Réf.	T/M
2041	100



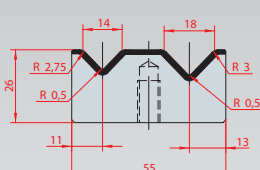
88°

Réf.	T/M
2013	100



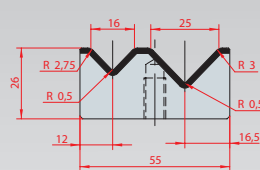
88°

Réf.	T/M
2032	100



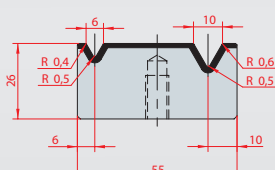
88°

Réf.	T/M
2014	100



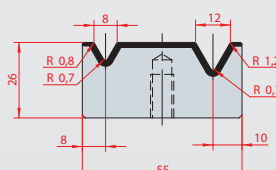
60°

Réf.	T/M
2015	60



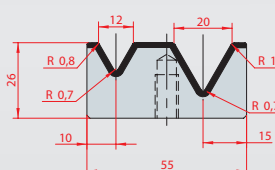
60°

Réf.	T/M
2016	60



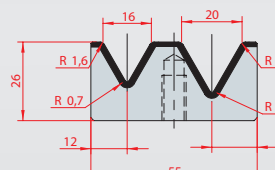
60°

Réf.	T/M
2033	60



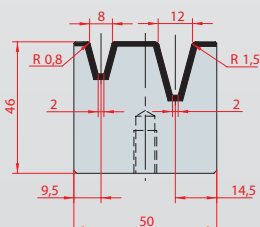
60°

Réf.	T/M
2017	60



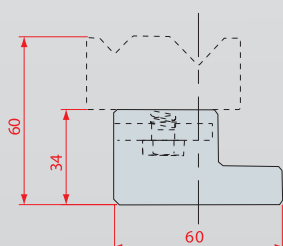
30°

Réf.	T/M
2047	40

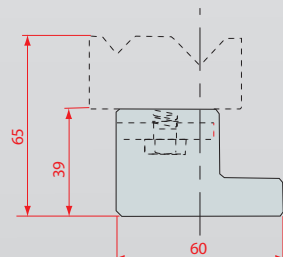


Rehausse

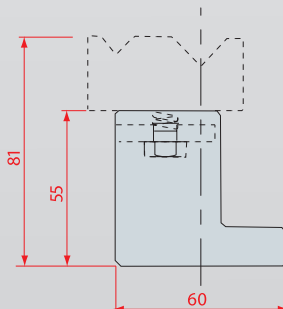
Référence 2018



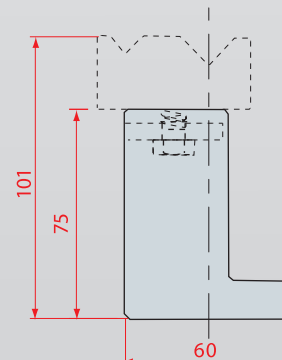
Référence 2039



Référence 2019



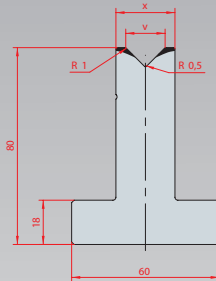
Référence 2035



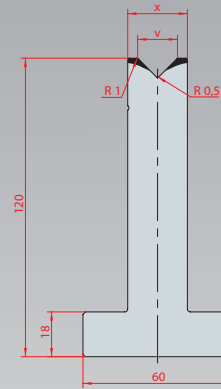
Lames de pliage

Matrice en T « AMADA »

MT 80



MT 120



30°

Référence	V	R	X	Rf/P	Ton./M
3042	6	0,6	14	R1,0	35
3043	8	0,8	18	P2,0	35
3044	10	1	24	P2,0	50
3045	12	1,50	24	P2,0	40
3046	16	2	30	P5,0	45
3047	20	2,50	35	P5,0	50
3048	25	3	40	P5,0	50

Référence	V	R	X	Rf/P	Ton./M
3073	6	0,6	14	R1,0	35
3074	8	0,8	18	P2,0	35
3075	10	1	24	P2,0	50
3076	12	1,50	24	P2,0	40
3077	16	2	30	P5,0	45
3078	20	2,50	35	P5,0	50
3079	25	3	40	P5,0	50

45°

Référence	V	R	X	Rf/P	Ton./M
3026	6	0,6	14	R0,5	50
3027	8	0,8	18	R0,5	50
3028	10	1	18	R0,7	50
3029	12	1,50	24	R0,7	50
3030	16	2	24	R1	50
3031	20	2,50	30	R1	50
3032	25	3	35	R1	50

Référence	V	R	X	Rf/P	Ton./M
3066	6	0,6	14	R0,5	50
3067	8	0,8	18	R0,5	50
3068	10	1	18	R0,7	50
3069	12	1,50	24	R0,7	50
3070	16	2	24	R1	50
3071	20	2,50	30	R1	50
3072	25	3	35	R1	50

60°

Référence	V	R	X	Rf/P	Ton./M
3019	6	0,4	14	R0,5	60
3020	8	0,5	14	R0,7	60
3021	10	0,6	18	R0,5	60
3022	12	0,8	18	R0,5	60
3023	16	3	24	R0,7	60
3024	20	3	30	R0,7	60
3025	25	3	35	R0,0	60

Référence	V	R	X	Rf/P	Ton./M
3059	6	0,4	14	R0,5	60
3060	8	0,5	14	R0,7	60
3061	10	0,6	18	R0,5	60
3062	12	0,8	18	R0,5	60
3063	16	3	24	R0,7	60
3064	20	3	30	R0,7	60
3065	25	3	35	R0,0	60

88°

Référence	V	R	X	Rf/P	Ton./M
3080	6	0,4	14	R0,5	100
3081	8	0,5	14	R0,5	100
3082	10	0,6	18	R0,5	100
3015	12	2,75	18	R0,5	100
3016	16	2,75	24	R0,5	100
3017	20	3	30	R0,5	100
3018	25	3	35	R0,5	100

Référence	V	R	X	Rf/P	Ton./M
3083	6	0,4	14	R0,5	100
3084	8	0,5	14	R0,5	100
3085	10	0,6	18	R0,5	100
3055	12	2,75	18	R0,5	100
3056	16	2,75	24	R0,5	100
3057	20	3	30	R0,5	100
3058	25	3	35	R0,5	100

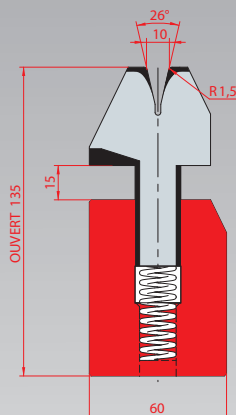
90°

Référence	V	R	X	Rf/P	Ton./M
3010	6	0,4	14	R0,5	100
3011	8	0,5	14	R0,5	100
3012	10	0,6	18	R0,5	100
3013	12	0,8	18	R0,5	100
3014	16	1	24	R0,5	100

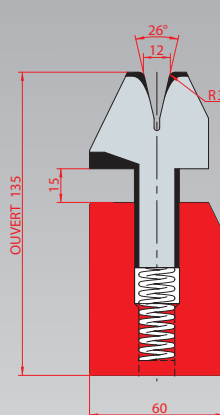
Référence	V	R	X	Rf/P	Ton./M
3050	6	0,4	14	R0,5	100
3051	8	0,5	14	R0,5	100
3052	10	0,6	18	R0,5	100
3053	12	0,8	18	R0,5	100
3054	16	1	24	R0,5	100

Les plis écrasés

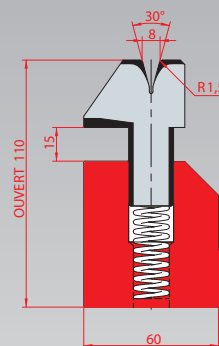
Réf. 3038 T/M 100
Épaisseur de 15/10 à 25/10 max.



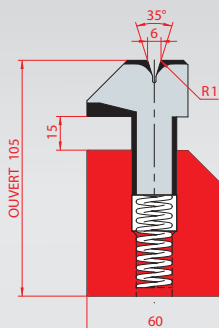
Réf. 3040 T/M 100
Épaisseur de 15/10 à 30/10 max.



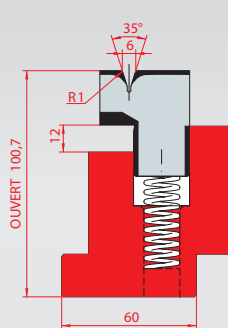
Réf. 3041 T/M 100
Épaisseur 15/10 max.



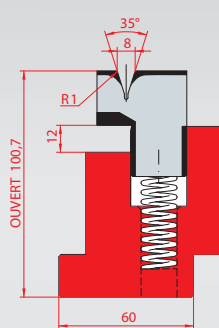
Réf. 3039 T/M 80
Épaisseur 10/10 max.



Réf. 3037/6 T/M 60
Épaisseur 10/10 max.

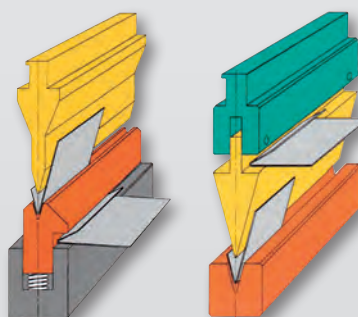


Réf. 3037/8 T/M 60
Épaisseur 12/10 max.



Acier R 45 kg/mm²

S mm	A mm	T/M	2 x S	T/M
0,6	3	9	1,2	23
0,8	3	12	1,6	32
1	3,5	15	2	40
1,25	3,5	17	2,5	50
1,5	4,6	22	3	63
2	5,5	30	4	80
2,5	6,5	55	5	90
3	8	70	6	100



Inox R 70 kg/mm²

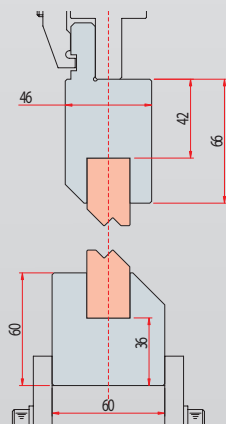
S mm	A mm	T/M	2 x S	T/M
0,6	3	15	1,2	35
0,8	3	20	1,6	50
1	3,5	25	2	60
1,25	3,5	26	2,5	80
1,5	4,6	38	3	95
2	5,5	50	4	130

Le pli en Z

Couple support

Référence 1150

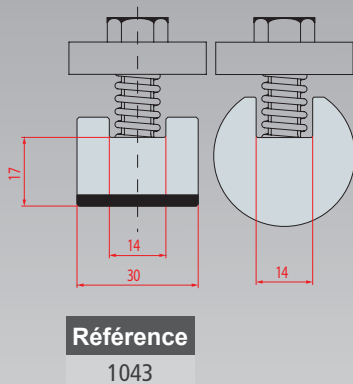
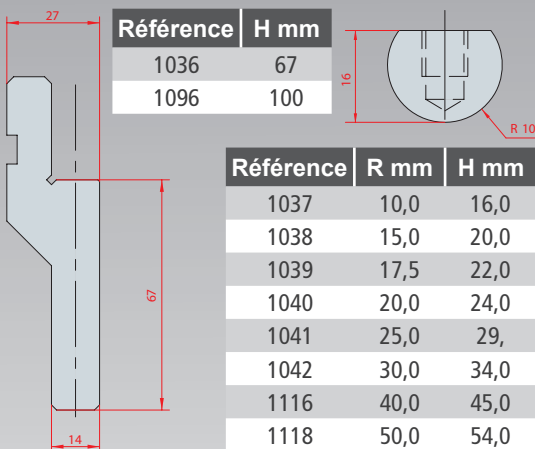
L = 415 ou 835 mm



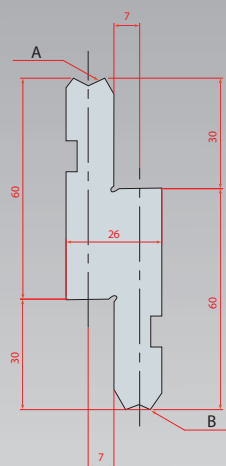
Référence	Z	A°	e. max.	Référence	Z	A°	e. max.
1130	1	160	0,5	1140	6	90	1,5
1131	1,5	160	0,6	1141	6,5	90	1,5
1132	2	150	0,8	1142	7	90	2,0
1133	2,5	140	1,0	1143	7,5	90	2,0
1134	3	90	1,0	1144	8	90	2,5
1135	3,5	90	1,2	1145	8,5	90	2,5
1136	4	90	1,2	1146	9	90	2,5
1137	4,5	90	1,5	1147	10	90	3,0
1138	5	90	1,5	1148	11	90	3,0
1139	5,5	90	1,5	1149	12	90	3,0

Lames de pliage

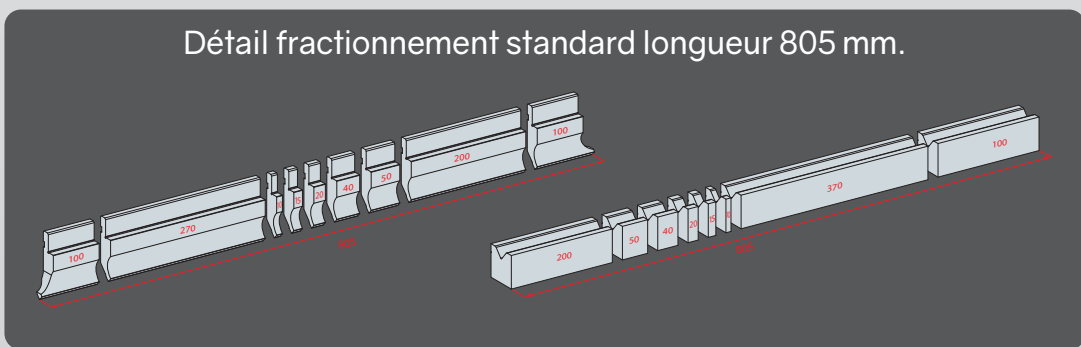
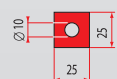
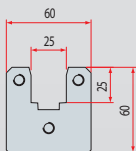
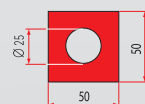
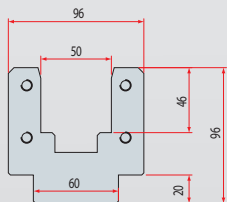
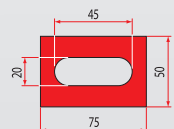
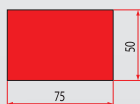
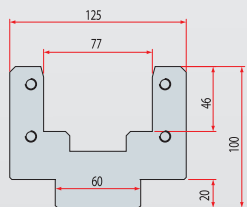
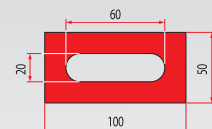
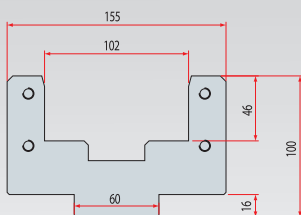
Éléments à rayonner Porte insert Uréthane «AMADA»



Référence	R mm
1037	16,0
1038	20,0
1039	22,0
1040	24,0
1041	29,
1042	34,0
1116	45,0
1118	54,0

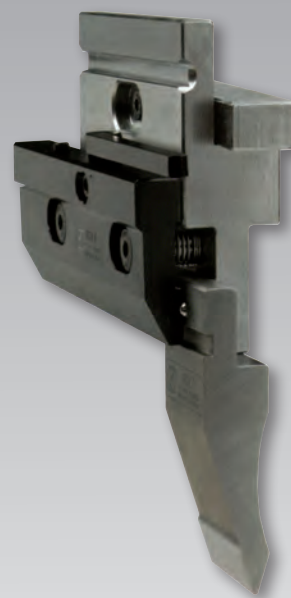


Dureté standard pliage : 90 Shors.
Déformation bloc plein max : 25 %.
Déformation bloc creux max : X = 0.



Gagnez du temps !
Augmentez le choix d'outils.

	HACO		COLLY	
	1	2	1	2
a =	12	15	13,5	16
b =	22	35	20	18
c =	10	15	5,5	7
d =	17	20	15,5	18

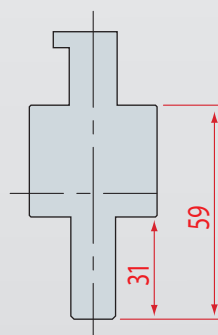


Intermédiaire

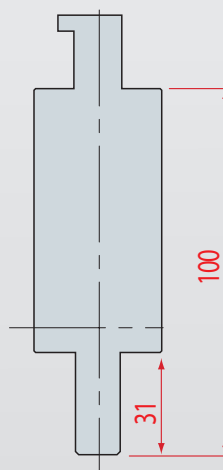
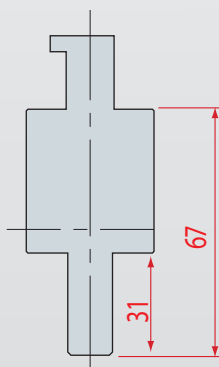
Équipez vos machines en «AMADA»

Référence	L mm
4002	150

Référence	L mm
4000	150

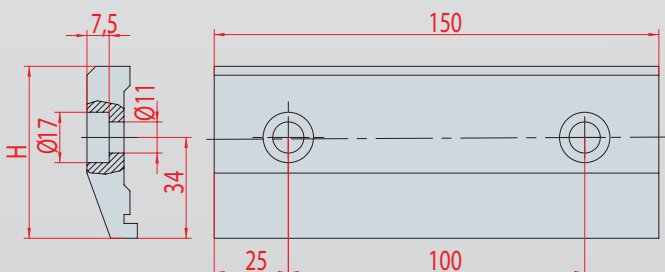


Référence	L mm
4001	150



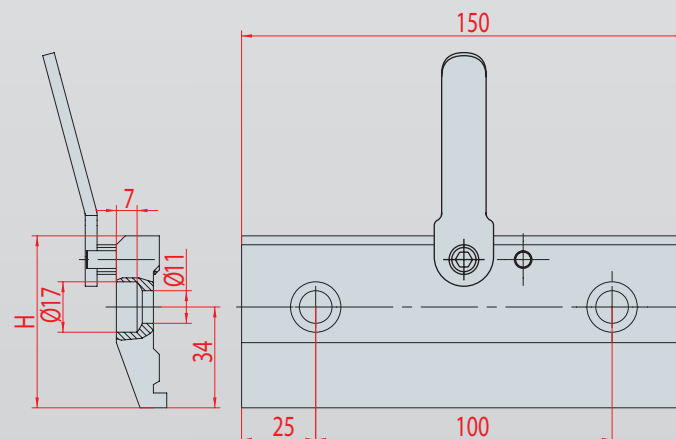
Bride

Référence	H mm
4020	58



Attache rapide

Référence	H mm
4021	58

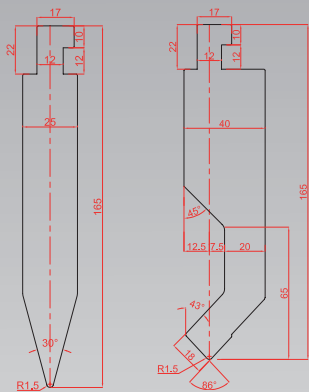


Envoyez-nous vos demandes à contact@remo.fr, en inscrivant les dimensions sur les schémas.

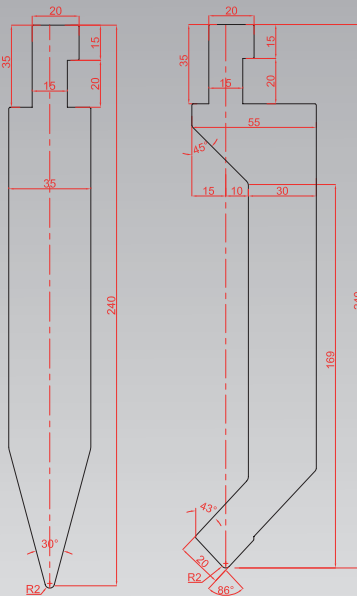
Lames de pliage

HACO & MULTI V

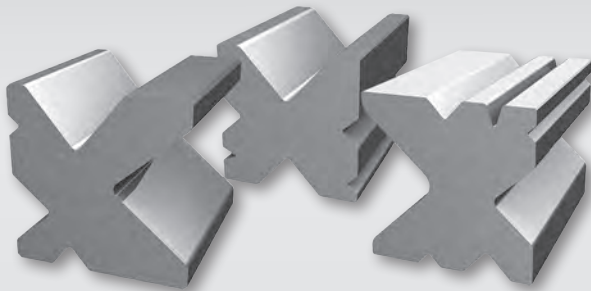
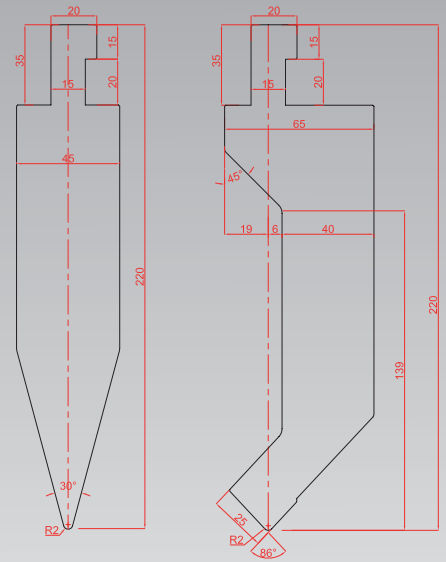
60 à 150 ts



175 à 260 ts



300 à 400 ts



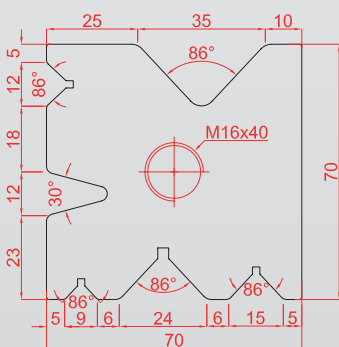
Nos matrices MULTI V se déclinent dans des sections de 70 x 70, 90 x 90 ou 100 x 100 et longueur mini de 2 m. standard.

Elles sont réalisées en acier traité, rabotées ou rectifiées.

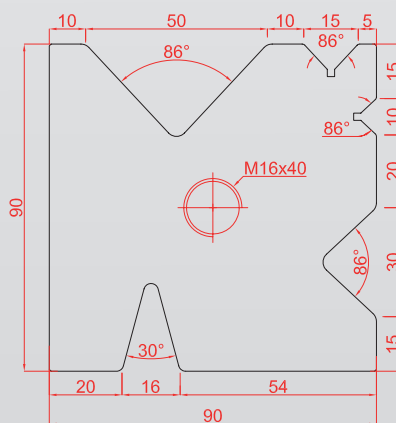
Pour le pliage **d'inox**, nous conseillons l'acier 42 Cr avec traitement sur parties travaillantes.

Quelques exemples de matrice MULTI V

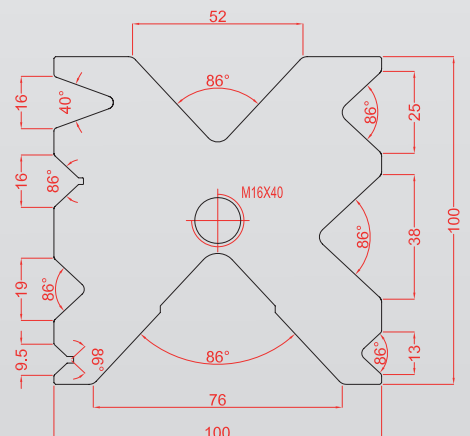
70 x 70



90 x 90



100 x 100

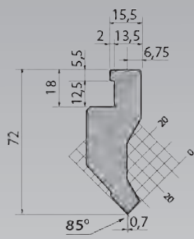


Envoyez vos demandes à contact@remo.fr, en nous précisant les dimensions, sections, largeurs et nombre de Vé. Longueur mini 2 mètres.

COLLY

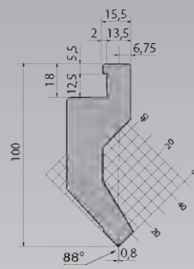
Référence

15107



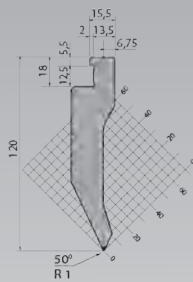
Référence

15102



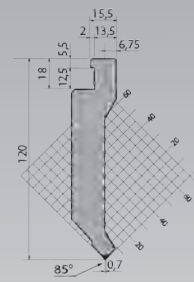
Référence

15110



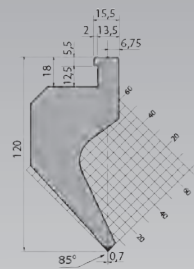
Référence

15113



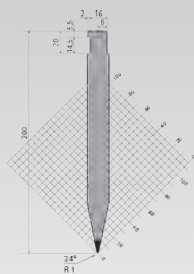
Référence

15117



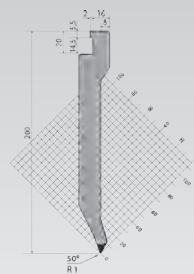
Référence

15125



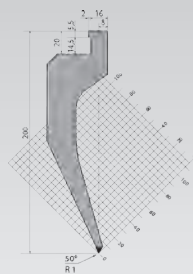
Référence

15122



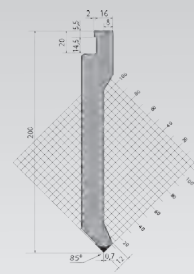
Référence

15123



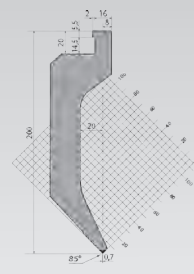
Référence

15121



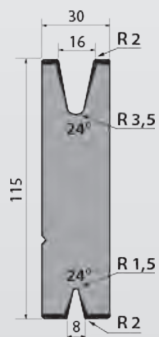
Référence

15124



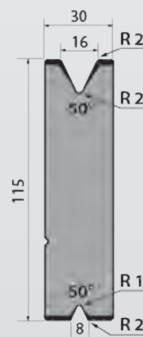
Référence

26100



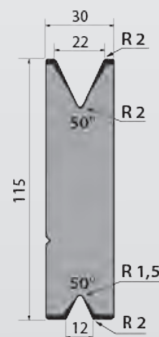
Référence

26101



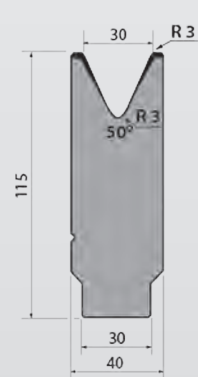
Référence

26102



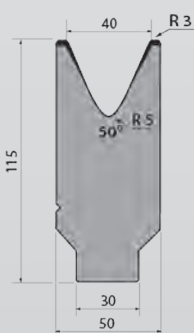
Référence

26103



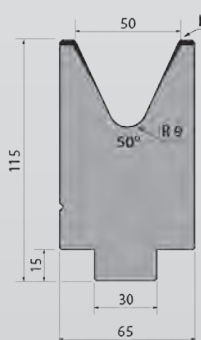
Référence

26104



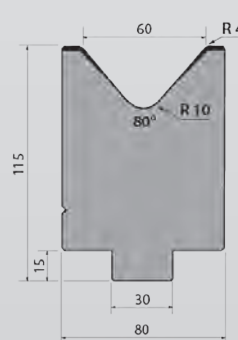
Référence

26105



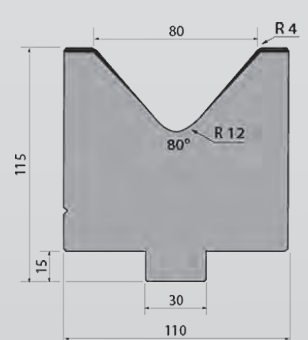
Référence

26106



Référence

26107



Lames de pliage

Accessoires

Butée adaptable sur V de pliage



Référence 4306 - Fixe



Référence 4307 - Orientable

Mesureur de rayon digital

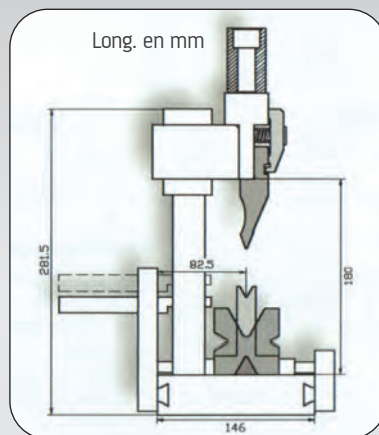


Référence 4384

Dispositif sur colonne de pliage pour presse



UP 415 ou 835
Livré sans outils



Tissu de protection pour forte épaisseur

Pour épaisseur 3 mm max.

Référence 4379

L = 5 m / 0,4 kg

L = 10 m / 0,8 kg

Pour épaisseur 6 mm max.

Référence 4380

L = 5 m / 0,4 kg

L = 10 m / 0,8 kg

Film de protection uréthane

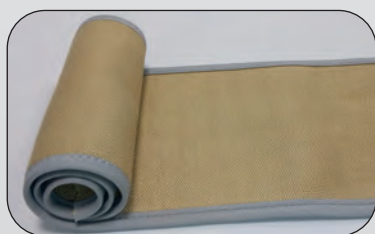
URET 95 shores

Référence 4308

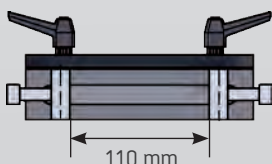
L 30 m = l. 100 x e. 0,5 mm

Référence 4314

L 30 m = l. 100 x e. 0,8 mm



Tendeurs (paire)



Référence 4309

Armoires de rangement

4 tiroirs, 48 mètres, 56 outils.

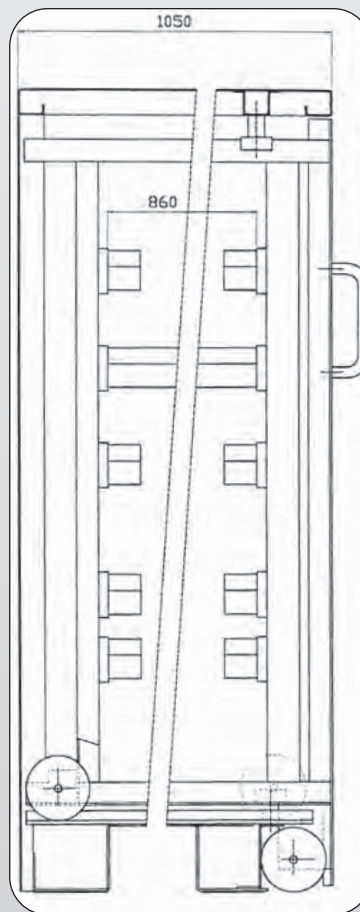
5 tiroirs, 60 mètres, 78 outils.



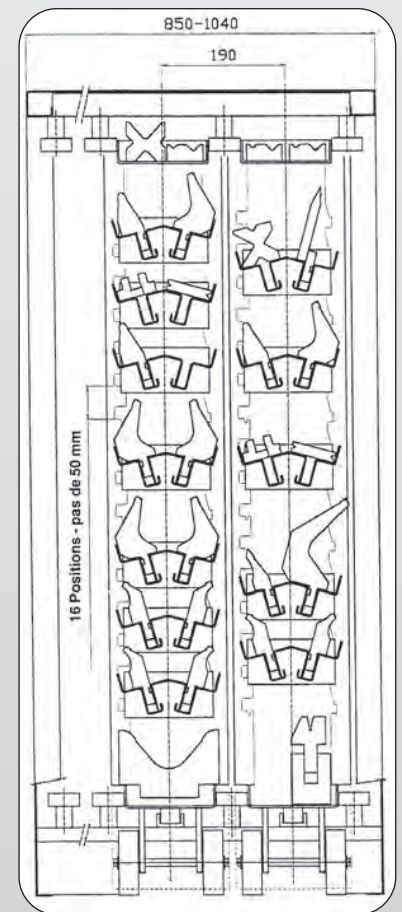
Armoire pour outils de 835 mm et 1020 mm.

Rangement des outillages pour :

**AMADA, BOUTILLON, COLLY, PERROT,
PROMECAM, SAGITA/BEYELER, TRUMPF, ...**



Configuration standard



Exemple de tiroir équipé de supports complémentaires