
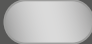
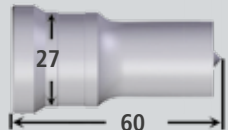
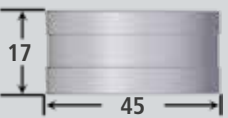
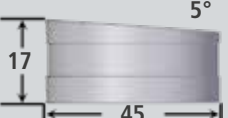




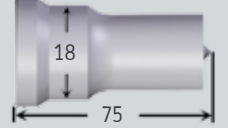
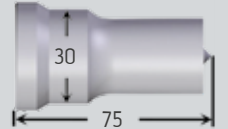
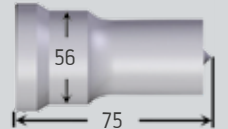
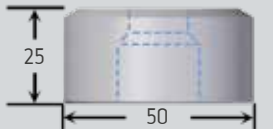
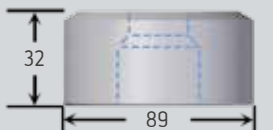
# Poinçon - Matrice

## Type PROMOTECH



| Poinçons & Matrices |   |  |            |
|---------------------|---|---|--|
| B                   | <b>N° PROP</b><br> | Ø 7 - 27  | 8x16 9x18 9x25<br>10x20 11x18 11x22<br>12x20 12x24 12x25 13x25<br>14x20 14x22<br>14x25 18x25 |
|                     | <b>N° PROM</b><br> |   | Idem poinçon N° PROP<br><br>Jeu 1 mm standard  |
|                     |                    |   |  |

## Type VOORTMAN

| Poinçons & Matrices |  |  |  |           |                                     |
|---------------------|--|--|---|-----------|-------------------------------------|
| B                   | <b>N° VPS</b><br> | Ø 6 - 18   | 6,5 x 12 - 10 x 14  |           |                                     |
|                     | <b>N° VPM</b><br> |  |   |           |                                     |
|                     | <b>N° VPL</b><br> |  |   |           |                                     |
|                     | <b>N° VMS</b><br> |  |   | 0,2 - 0,7 | 6,5 x 12 - 22 x 31<br><br>0,2 - 0,7 |
|                     | <b>N° VMM</b><br> |  |   | 0,2 - 0,7 | 11 x 40 - 22 x 44<br><br>0,2 - 0,7  |